

# 안전한 리튬인산철(LFP)배터리 한국형 프리미엄 전기지게차

2세대 신형모델 XE 시리즈  
15/18/20/25/30/35/38/40/45/50  
1세대 AE 시리즈  
15/18/20/25/30/35



## 1.5~5.0톤

리튬배터리 전동지게차 XE  
AE 전동 지게차 시리즈

## • HANGCHA 전동 지게차 특징



### 친환경 배터리

- 충전 및 방전시 유해가스 발생 없음



### 작업의 편리성

- 1.5~2시간 (완충) 짧은 충전으로 5~9시간 (완충후) 실시간 사용가능 (2톤 230AH 기준), (3톤~3.8톤 차량은 304AH배터리 장착 시 완충까지 2.5~3시간, 1회 충전으로 5~10시간 사용 가능)



### 효율성 증대 및 비용 절감

- 4,000 사이클의 긴 배터리 수명으로 배터리 교체 불필요
- 납산 배터리와 달리 증류수 보충 불필요
- 유지 보수 과정 단축을 위한 작업 효율성 증대 및 비용절감



### 업무 효율성 증가

- 1대로 2대의 지게차 운영효과
- 고속충전 / 방전을 98%의 고효율 배터리
- 메모리 효과가 없기 때문에 휴식 / 식사시간 수시 충전으로 예비 지게차 불필요



### 내구성이 좋은 긴 배터리 수명

- 10년 이상 교체없이 사용 가능 (배터리보증 기간 5년 또는 10,000시간, 선도래 기준)



### 탁월한 안정성

- 인산철 배터리는 폭발 위험이 현저히 낮음
- 배터리 및 BMS 자체 생산 및 개발을 통한 안정성 확보



### 광범위한 작동 온도

- 영하 40도와 같은 저온 환경에서도 정상 작동 가능
- 냉장 / 냉동창고 등의 혹한기 환경에서도 문제없이 작업 가능



### 탁월한 안전성

- 현존하는 가장 안전한 리튬배터리
- 가열, 천공, 충격 시 폭발 위험성 없음

## • HANGCHA 배터리 비교

구분	리튬 인산철 배터리 (LFP)	납산 배터리 (NCM)
수명	4,000 cycle, 10년 이상 사용 가능 (작업환경에 따라 상이)	1,000 cycle, 3~4년 주기 교체
충전 / 방전	1.5~2.5시간 완충 (단상충전 5~8시간), 충전 효율 우수, 자가방전을 월 1.5%이하	7~8시간 완충, 월 8~15% 자가 방전
작업 환경	-40℃~60℃	-25℃~45℃
충전 효율	98%	80~85%
유지 보수	증류수 보충 불필요, 수시 충전 가능	증류수 정기 보충, 수시 충전 시 배터리 용량 저하 (배터리 잔량 20~25% 시 충전)
안전 / 환경	유해 가스 발생 없음, BMS를 통한 배터리 상시 모니터링 & 과열방지	충전 / 방전시 유해가스 발생, 전해액 부식 / 화재 위험
보증 기간	5년 또는 10,000시간	1년 또는 1,000시간

### 리튬 배터리의 장점



바닷물 침수 테스트



입출 테스트



가열 테스트



온도 주기 테스트 1



온도 주기 테스트 2



낙하 테스트



과충전 테스트



압산 테스트

- 상업용 지게차에서 가장 완성도가 높고, 경제적인 CATL 인산철 리튬 배터리 코어 및 모듈을 선택하였습니다
- 배터리 모듈은 알루미늄 합금 프레임에 채택하고 있으며, 이 프레임은 단단하고 가벼우며 방열 효과가 좋습니다;
- 고속 충전 가능 지원으로, 2시간 이내에 완충 가능합니다.
- 높은 효율성과 안전성: 배터리 충전 및 방전 효율은 99%에 이르며, 열 피열 온도는 600° C 이상입니다.
- 배터리 히팅 시스템으로, 온도가 낮은 겨울이나, 저온 환경에서도 정상적인 작업이 가능합니다.
- 긴 배터리 수명: 평균적인 충전 및 방전 주기는 3000회 이상 또는 5년 이상이며, 용량 보존율은 75% 이상입니다.
- 유지 보수가 필요 없음: 배터리 자체에 별도의 유지보수가 필요하지 않으며, 증류수 보충도 필요하지 않습니다.
- 친환경에 딱 맞는 지게차이며, 각종 오염이나 질소산화물 배출은 전혀 발생하지 않습니다.

# HANGCHA 전동 지게차 비교 분석

## 납산 배터리 대비 사용자 편의 제공!!



### 1 배터리 24시간 사용

- 4시간 작업 후, 1시간 충전 패턴으로 24시간 이상 연속 사용 가능 (2.5톤 기준, 304Ah 배터리 200A 충전기 사용 시)



### 수시 충전 가능

- 현장 수시 충전으로 수명이 저하되는 납산 배터리와 달리 리튬 인산철 배터리는 수시 충전해도 성능과 수명이 저하되지 않음



### 증류수 보충 불필요

- 수시로 증류수의 상태유무를 확인해줘야 하는 납산 배터리와는 달리 리튬 인산철 배터리는 증류수 보충이 전혀 필요하지 않아 관리의 편리함과 지게차 운용의 효율성을 동시에 달성할 수 있음

## 2교대 작업 시 작업효율 비교 (인산철 vs 납산)



<p><b>1</b> 세련된 외관 디자인</p> <p>매끄럽고 강력한 윤곽선과 깔끔하고 우아한 자체로, 전체적으로 패션과 안정성을 겸비</p>	<p><b>2</b> 유연한 사용 환경</p> <p>지상 간격이 높아졌고, 이외의 울퉁불퉁한 도로에 적응이 가능</p>
<p><b>3</b> 에너지 절약과 효율성</p> <p>비동기 모터 모델보다 15~20%의 에너지 소비를 절감</p>	<p><b>4</b> 높은 신뢰성과 내구성</p> <p>향상된 시험 강도가 디젤 지게차 표준보다 높아 신뢰성이 높으며 내구성이 강함</p>

급속, 수시 충전 가능	생산성 향상
효율성 증대	유지관리 업무감소



리틀코리아(주)의 지게차 렌탈 / 매매 솔루션



## • HANGCHA 지게차 특징

### 안전 및 편의 시스템!!



#### 충전방식

- 220V 가정용 완속 충전기 (선택) / 380V 산업용 고속 충전기 (선택)



#### 제동보조 시스템

- 경사로 주행 시 자동으로 브레이크 보조



#### 코너링 자동감속 시스템 (옵션)

- 주행 시 안정적인 코너링 조작으로 전복 등 위험상황 방지



#### HANGCHA 배터리

- 리튬인산철배터리 탑재
- 유지보수 관리 편리



#### 한글 디스플레이

- 주행속도, 배터리 잔량, 시계, 작동시간 기능 세팅 가능



#### 2중 영구자석 동기 모터 시스템

- 80V 이중 영구자석 모터 기술은 높은 전력 밀도를 가능하게 하며, 기어박스 모터 및 전자 제어 장치의 딥 매칭을 통해 동일한 작업 조건에서 전통적인 비동기 모터 모델 보다 15~20%의 에너지 소비를 절감



효율적인 물류 / 산업현장을 위한  
최적의 솔루션 파트너

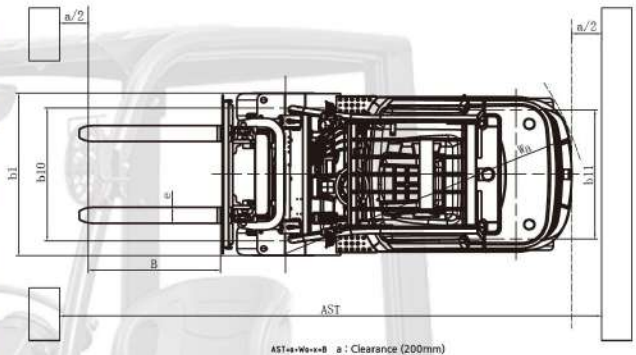
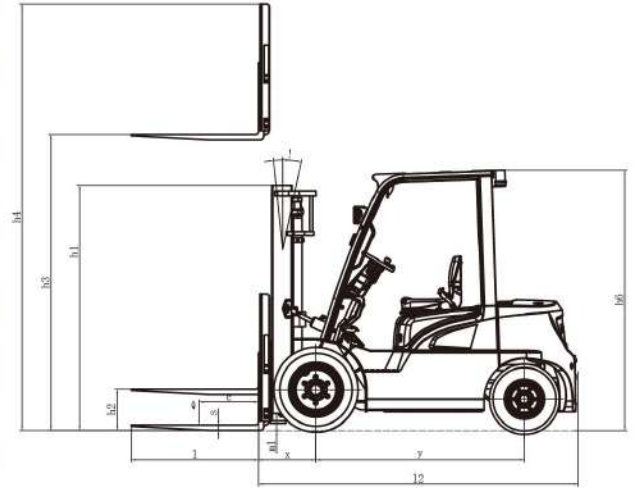
# HANGCHA XE 전동 지게차 주요 제원



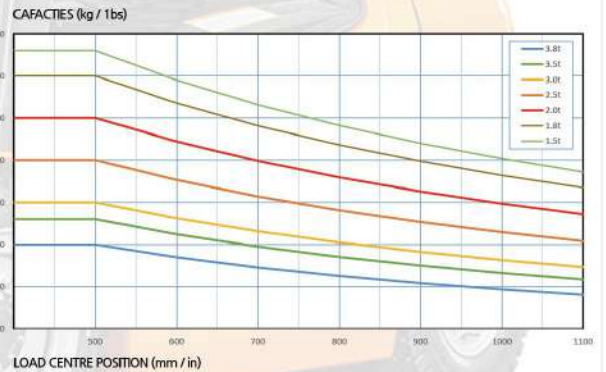
사양	모델명		LK15-XEY2-SI	LK18-XEY2-SI	LK20-XEY2-SI	LK25-XEY2-SI	LK30-XEY2-SI	LK35-XEY2-SI	LK38-XEY2-SI	
	1.1	모델명		LK15-XEY2-SI	LK18-XEY2-SI	LK20-XEY2-SI	LK25-XEY2-SI	LK30-XEY2-SI	LK35-XEY2-SI	LK38-XEY2-SI
1.2	동력형식		전동	전동	전동	전동	전동	전동	전동	
1.3	작동방식		좌승식	좌승식	좌승식	좌승식	좌승식	좌승식	좌승식	
1.4	적재능력	kg	1500	1800	2000	2500	2980	3500	3800	
1.5	하중중심 거리	c (mm)	500	500	500	500	500	500	500	
1.6	전방 오버행(LMC)	x (mm)	405	410	405	462.5	477.5	482.5	482.5	
1.7	축간거리	y (mm)	1450	1450	1450	1650	1750	1750	1750	
캡양	2.1	장비중량	kg	2850	3100	3200	3840	4250	4630	4860
	2.2	축하중 부하(전륜/후륜)	kg	4200 / 650	4450 / 650	4570 / 630	5510 / 830	6350 / 900	7170 / 960	7650 / 1010
	2.3	축하중 무부하(전륜/후륜)	kg	1170 / 1680	1200 / 1900	1260 / 1940	1580 / 2260	1730 / 2520	1760 / 2870	1780 / 3080
타이어	3.1	타이어 재질		솔리드타이어	솔리드타이어	솔리드타이어	솔리드타이어	솔리드타이어	솔리드타이어	솔리드타이어
	3.2	전륜 사이즈		6.50-10-10PR	6.50-10-10PR	6.50-10-10PR	7.00-12-12PR	28x9-15-14PR	28x9-15-14PR	28x9-15-14PR
	3.3	후륜 사이즈		5.00-8-10PR	5.00-8-10PR	5.00-8-10PR	6.00-9-10PR	6.50-10-10PR	6.50-10-10PR	6.50-10-10PR
	3.4	전륜/후륜 개수(X=드라이브 휠)		2x / 2	2x / 2	2x / 2	2x / 2	2x / 2	2x / 2	2x / 2
	3.5	윤간거리(전륜)	b10 (mm)	890	890	890	965	1005	1005	1005
	3.6	윤간거리(후륜)	b11 (mm)	897.5	897.5	897.5	973	975	975	975
일단제원	4.1	경사각(전방/후방)	a/b (°)	6 / 12	6 / 12	6 / 12	6 / 12	6 / 12	6 / 12	6 / 12
	4.2	마스트 전고(하강시)	h1 (mm)	1995	1995	1995	1999	2054	2169	2169
	4.3	자유인상 높이	h2 (mm)	155	155	155	160	165	170	170
	4.4	최대인상 높이	h3 (mm)	3000	3000	3000	3000	3000	3000	3000
	4.5	마스트 전고(상승시)	h4 (mm)	3955	3955	3955	4046	4145	4145	4145
	4.6	헤드가드 높이	h6 (mm)	2155	2155	2155	2165	2180	2180	2180
	4.7	운전석 높이	h7 (mm)	1101	1101	1101	1111	1126	1126	1126
	4.8	견인고리 높이	h10 (mm)	500	500	500	500	515	515	515
	4.9	전장(포크포함)	l1 (mm)	3280	3280	3280	3570	3735	3740	3740
	4.10	전장(포크제외)	l2 (mm)	2230	2235	2230	2500	2665	2670	2670
	4.11	전폭	b1 (mm)	1126	1126	1126	1225	1225	1225	1225
	4.12	포크(두께x너비x길이)	s / e / l(mm)	35x100x1070	35x100x1070	40x100x1070	40x122x1070	45x122x1070	50x122x1070	50x122x1070
	4.13	포크 캐리지 타입		ISO2328 2A	ISO2328 2A	ISO2328 2A	ISO2328 2A	ISO2328 3A	ISO2328 3A	ISO2328 3A
	4.14	포크 캐리지 폭	b3 (mm)	1000	1000	1000	1038	1100	1100	1100
	4.15	최저 지상고(마스트)	m1 (mm)	115	115	115	125	139	139	139
	4.16	최저 지상고(차량중심)	m2 (mm)	130	130	130	140	155	155	155
	4.17	직각적재 통로 폭(팔레트 1000X1200)	Ast (mm)	3640	3640	3640	3862.5	4027.5	4032.5	4032.5
	4.18	직각적재 통로 폭(팔레트 800X1200)	Ast (mm)	3840	3840	3840	4062.5	4227.5	4232.5	4232.5
	4.19	최소 선회반경	Wa (mm)	2035	2035	2035	2220	2350	2350	2350
패아면적	5.1	주행속도(적재시/비적재시)	km/h	15 / 15	15 / 15	15 / 15	14 / 15	14 / 15	14 / 15	14 / 15
	5.2	포크 상승속도(적재시/비적재시)	m/s	300 / 430	300 / 430	300 / 430	290 / 400	290 / 400	290 / 400	290 / 400
	5.3	포크 하강속도(적재시/비적재시)	m/s	490 / 560	490 / 560	490 / 560	440 / 370	440 / 370	440 / 370	440 / 370
	5.4	최대 견인력(적재시/비적재시)	N	7000	7000	7000	11000	11000	11000	11000
	5.5	등판 능력(적재시/비적재시)	%	18 / 25	16 / 25	15 / 25	16 / 25	18 / 25	16 / 25	15 / 25
	5.6	서비스 브레이크		유압식	유압식	유압식	유압식	유압식	유압식	유압식
	5.7	주차 브레이크		기계식	기계식	기계식	기계식	기계식	기계식	기계식
모터 / 배터리	6.1	주행모터	Kw	10AC	10AC	10AC	15AC	15AC	15AC	15AC
	6.2	유압모터	Kw	13AC	13AC	13AC	16AC	16AC	16AC	16AC
	6.3	배터리 전압/용량	V/Ah	80 / 160	80 / 160	80 / 160	80 / 230	80 / 230	80 / 304	80 / 304
	6.4	배터리 중량	kg	140	140	140	180	180	230	230
기타	7.1	컨트롤러		Enpower / Im motion	Enpower / Im motion	Enpower / Im motion	Enpower / Im motion	Enpower / Im motion	Enpower / Im motion	Enpower / Im motion
	7.2	어댑터먼트 유량	ℓ / min	65	65	65	65	65	65	65

# HANGCHA XE 전동 지게차 주요 제원

사양	1.1	모델명	LK30-XEY2H1-SI	LK35-XEY2H1-SI	LK38-XEY2H1-SI	
	1.2	동력형식	전동	전동	전동	
	1.3	작동방식	좌승식	좌승식	좌승식	
	1.4	적재능력	kg	2980	3500	3800
	1.5	하중중심 거리	c (mm)	500	500	500
	1.6	전방 오버행(LMC)	x (mm)	477.5	482.5	482.5
	1.7	축간거리	y (mm)	1750	1750	1750
장비중량	2.1	장비중량	kg	4440	4820	5050
	2.2	속하중 부하(전륜/후륜)	kg	6480 / 960	7300 / 1020	7780 / 1070
	2.3	속하중 무부하(전륜/후륜)	kg	1775 / 2665	1815 / 3005	1830 / 3220
타이어	3.1	타이어 재질	솔리드타이어	솔리드타이어	솔리드타이어	
	3.2	전륜 사이즈	28x9-15-14PR	28x9-15-14PR	28x9-15-14PR	
	3.3	후륜 사이즈	6.50-10-10PR	6.50-10-10PR	6.50-10-10PR	
	3.4	전륜/후륜 개수(X=드라이브 휠)	2x / 2	2x / 2	2x / 2	
	3.5	윤간거리(전륜)	b10 (mm)	1005	1005	1005
	3.6	윤간거리(후륜)	b11 (mm)	975	975	975
일반 제원	4.1	경사각(전방/후방)	a/b (°)	6 / 12	6 / 12	6 / 12
	4.2	마스트 전고(하강시)	h1 (mm)	2054	2169	2169
	4.3	자유인상 높이	h2 (mm)	165	170	170
	4.4	최대인상 높이	h3 (mm)	3000	3000	3000
	4.5	마스트 전고(상승시)	h4 (mm)	4145	4145	4145
	4.6	헤드การ์ด 높이	h6 (mm)	2180	2180	2180
	4.7	운전석 높이	h7 (mm)	1144	1144	1144
	4.8	견인고리 높이	h10 (mm)	515	515	515
	4.9	전장(포크포함)	l1 (mm)	3735	3740	3740
	4.10	전장(포크제외)	l2 (mm)	2665	2670	2670
	4.11	전폭	b1 (mm)	1225	1225	1225
	4.12	포크(두께x너비x길이)	s / e / l (mm)	45x122x1070	50x122x1070	50x122x1070
	4.13	포크 캐리지 타입		ISO2328 3A	ISO2328 3A	ISO2328 3A
	4.14	포크 캐리지 폭	b3 (mm)	1100	1100	1100
	4.15	최저 지상고(마스트)	m1 (mm)	139	139	139
	4.16	최저 지상고(차량중심)	m2 (mm)	155	155	155
	4.17	직각저장 동로 폭(알레트 1000x1200)	Ast (mm)	4097.5	4102.5	4102.5
	4.18	직각저장 동로 폭(알레트 800x1200)	Ast (mm)	4297.5	4302.5	4302.5
	4.19	최소 선회반경	Wa (mm)	2420	2420	2420
표준 사양	5.1	주행속도(적재시/비적재시)	km/h	17 / 18	17 / 18	17 / 18
	5.2	포크 상승속도(적재시/비적재시)	m/s	400 / 500	350 / 440	350 / 440
	5.3	포크 하강속도(적재시/비적재시)	m/s	500 / 390	500 / 390	500 / 390
	5.4	최대 견인력(적재시/비적재시)	N	13000	13000	13000
	5.5	등판 능력(적재시/비적재시)	%	20 / 25	18 / 25	17 / 25
	5.6	서비스 브레이크		유압식	유압식	유압식
	5.7	주차 브레이크		기계식	기계식	기계식
모터 / 배터리	6.1	주행모터	Kw	16AC	16AC	16AC
	6.2	유압모터	Kw	24AC	24AC	24AC
	6.3	배터리 전압/용량	V/Ah	80 / 460	80 / 460	80 / 460
	6.4	배터리 중량	kg	290	290	290
기타	7.1	컨트롤러		Enpower / Immotion	Enpower / Immotion	Enpower / Immotion
	7.2	어태치먼트 유량	ℓ / min	65	65	65



RATED CAPACITIES AND LOAD CENTRES GRAPH



**XE 1.5t / 1.8t / 미니 2.0t 마스트 사양**

타입	최대 상승높이	하강시 높이	상승시 높이		자유인상 높이		경사각도	최대 적재하중 (수직 기준)						
			백레스트 제외	백레스트 포함	백레스트 제외	백레스트 포함		전방/후방	하중중심 500mm 일때					
									단륜			복륜		
			1.5t	1.8t	min2.0t	1.5t			1.8t	min2.0t				
mm	mm	mm	mm	mm	mm	(°)	kg	kg	kg	kg	kg	kg		
와이드뷰 2단마스트	3000	1995	3548	3955	155	155	6/12	1500	1800	2000	1500	1800	2000	
	3300	2145	3848	4255	155	155	6/12	1500	1800	2000	1500	1800	2000	
	3600	2345	4148	4555	155	155	6/12	1500	1800	2000	1500	1800	2000	
	4000	2595	4548	4955	155	155	6/6	1500	1800	2000	1500	1800	2000	
	4300	2745	4848	5255	155	155	6/6	1500	1700	1850	1500	1750	2000	
	4500	2845	5048	5455	155	155	6/6	1500	1650	1850	1500	1700	1900	
	4800	2995	5348	5755	155	155	6/6	1400	1600	1750	1500	1650	1850	
3단마스트 (FULL FREE)	4500	2110	5194	5455	1536	1165	1.5t	1500	1650	1800	1500	1900	1900	
	4700	2210	5294	5555	1636	1265	6/6	1400	1600	1750	1500	1850	1850	
	4800	2260	5494	5755	1686	1315	6/6	1400	1600	1750	1500	1850	1850	
	5000	2360	5694	5955	1786	1415	6/6	1400	1550	1700	1450	1800	1800	
	5500	2560	6194	6455	1986	1615	3/6	1250	1500	1650	1350	1750	1750	
	6000	2810	6694	6955	2200	1865	3/6	1100	1300	1450	1200	1500	1500	
	6500	3010	7194	7455	2400	2065	3/6	900	1150	1250	1000	1300	1300	
7000	3260	7770	7955	2500	2315	3/6	600	1000	1000	700	1100	1100		

**XE 2.0t / 2.5t 마스트 사양**

타입	최대 상승높이	하강시 높이	상승시 높이		자유인상 높이		경사각도	최대 적재하중 (수직 기준)				
			백레스트 제외	백레스트 포함	백레스트 제외	백레스트 포함		전방/후방	하중중심 500mm 일때			
									단륜		복륜	
			2.0t	2.5t	2.0t	2.5t						
mm	mm	mm	mm	mm	mm	(°)	kg	kg	kg	kg		
와이드뷰 2단마스트	3000	1999	3707	4046	160	160	6/12	2000	2500	2000	2500	
	3300	2149	4007	4346	160	160	6/12	2000	2500	2000	2500	
	3600	2349	4307	4646	160	160	6/12	2000	2500	2000	2500	
	4000	2599	4707	5046	160	160	6/6	2000	2500	2000	2500	
	4300	2749	5007	5346	160	160	6/6	2000	2500	2000	2500	
	4500	2849	5207	5546	160	160	6/6	2000	2450	2000	2500	
	4800	2999	5507	5846	160	160	6/6	1950	2350	2000	2450	
3단마스트 (FULL FREE)	4500	2114	5239	5546	1435	1068	6/6	2000	2350	2000	2450	
	4700	2214	5439	5746	1535	1168	6/6	1950	2250	2000	2350	
	4800	2264	5539	5846	1585	1218	6/6	1950	2250	2000	2350	
	5000	2364	5739	6046	1685	1318	6/6	1850	2150	1950	2250	
	5500	2564	6239	6546	1885	1518	3/6	1750	2050	1900	2100	
	6000	2814	6739	7046	2135	1768	3/6	1550	1850	1800	1950	
	6500	3014	7239	7546	2335	1968	3/6	1300	1600	1550	1800	
7000	3264	7764	8046	2500	2218	3/6	1000	1300	1150	1450		

**XE 3.0t / 3.5t / 3.8t 마스트 사양**

타입	최대 상승높이	하강시 높이		상승시 높이				자유인상 높이				경사각도	최대 적재하중 (수직 기준)						
		3t	3.5t/3.8t	백레스트 제외		백레스트 포함		백레스트 제외		백레스트 포함			전방/후방	하중중심 500mm 일때					
				3t	3.5t/3.8t	3t	3.5t/3.8t	3t	3.5t/3.8t	3t	3.5t/3.8t			단륜			복륜		
		3.0t	3.5t	3.8t	3.0t	3.5t	3.8t												
mm	mm	mm	mm	mm	mm	mm	mm	mm	mm	mm	mm	(°)	kg	kg	kg	kg	kg	kg	
와이드뷰 2단마스트	3000	2054	2169	2767	3842	4145	4145	165	170	165	170	6/12	2980	3500	3800	2980	3500	3800	
	3300	2204	2319	4067	4142	4445	4445	165	170	165	170	6/12	2980	3500	3800	2980	3500	3800	
	3600	2404	2469	4367	4442	4745	4745	165	170	165	170	6/12	2980	3500	3800	2980	3500	3800	
	4000	2654	2749	4767	4842	5145	5145	165	170	165	170	6/6	2980	3500	3800	2980	3500	3800	
	4300	2804	2919	5067	5142	5445	5445	165	170	165	170	6/6	2980	3400	3700	2980	3500	3800	
	4500	2904	3019	5267	5342	5645	5645	165	170	165	170	6/6	2980	3300	3600	2980	3400	3700	
	4800	3054	3169	5567	5642	5945	5945	165	170	165	170	6/6	2950	3200	3500	2980	3300	3600	
3단마스트 (FULL FREE)	4500	2169	2319	5316	5391	5645	5645	1353	1428	1024	1174	6/6	2980	3200	3500	2980	3300	3600	
	4700	2269	2419	5516	5591	5845	5845	1453	1528	1124	1274	6/6	2900	3100	3400	2950	3200	3500	
	4800	2319	2469	5616	5691	5945	5945	1503	1578	1174	1324	6/6	2900	3100	3400	2950	3200	3500	
	5000	2419	2619	5816	5891	6145	6145	1603	1728	1274	1474	6/6	2850	3100	3350	2900	3200	3450	
	5500	2619	2869	6316	6391	6645	6645	1803	1978	1474	1724	3/6	2670	3000	3250	2750	3100	3350	
	6000	2869	3119	6816	6891	7145	7145	2053	2200	1724	1924	3/6	2350	2650	2900	2500	2800	3050	
	6500	3119	3369	7316	7391	7645	7645	2303	2478	1974	2274	3/6	2000	2250	2500	2200	2400	2650	
7000	3369	3619	7816	7891	8145	8145	2553	2700	2274	2474	3/6	1650	1850	2100	1850	2050	2250		

## 탁월한 시야

넓은 시야, 넓은 작업 공간, 뛰어난 인체공학적 디자인 등 리튬 배터리 지게차의 장점을 그대로 이어받았습니다.



전자식 핸드 브레이크(선택 사항)



한글 디스플레이: 주행속도, 배터리 잔량, 시계, 작동시간 기능 세팅 가능



# 다양한 환경에 대한 기능성



# 1

강력한 주행 : 지면과의 높이 증가로 인해 지게차는 야외 비포장 도로에서 적용 가능합니다.



# 2

유연한 회전 : 작은 회전 반경으로 인해 실내 환경에서 유연하게 이동할 수 있습니다.



# 3

배터리 히팅시스템 : 배터리 온도센서와 난방모듈이 장착되어 추운 환경에서도 작동을 보장합니다.



# 4

방수 IPX4 등급으로 방진, 방수가 뛰어나 폭풍우에도 쉽게 저항할 수 있습니다.

## 신뢰성과 내구성

- 향상된 구동축, 감속기 및 엔진지게차 마스트 장착, 엔진지게차 조향 축 및 타이어 장착
- 저중심 디자인과 높은 하중 허용량으로 더욱 안정적인 운전을 가능하게 합니다.
- 전동지게차와 엔진지게차 모두의 대한 표준 인증을 통과하여, 엔진지게차보다 엄격한 테스트를 하여, 신뢰성이 높고 내구성이 뛰어납니다.



타이어



낮은 중심

## 배터리 목록 (옵션)

Capacity(Ah)	XE 4-5t	
80V/460Ah	●	EVE
80V/604Ah	☆	CATL
80V/560Ah	○	EVE
80V/608Ah	○	EVE
80V/840Ah	○	EVE
80V/906Ah	☆	CATL

Note: ● Battery; ○ Battery Opt; ☆ Same as XC series



# • HANGCHA XE 전동 지게차 주요 제원



사양	1.1	모델명		LK40-XEY2-SI	LK45-XEY2-SI	LK50-XEY2-SI	LK50-XEY2-SI
	1.2	동력형식		전동	전동	전동	전동
	1.3	작동방식		좌승식	좌승식	좌승식	좌승식
	1.4	적재능력	kg	4000	4500	5000	5000
	1.5	하중중심 거리	c (mm)	500	500	500	600
	1.6	전방 오버행(LMC)	x (mm)	555	555	555	555
	1.7	축간거리	y (mm)	2100	2100	2100	2100
중량	2.1	장비중량	kg	6240	6630	6930	7230
	2.2	속하중 부하(전륜/후륜)	kg	8893 / 1158	9678 / 1263	10332 / 1409	11194 / 1447
	2.3	속하중 무부하(전륜/후륜)	kg	2972 / 3268	3007 / 3623	3010 / 3920	3020 / 4210
타이어	3.1	타이어 재질		솔리드타이어	솔리드타이어	솔리드타이어	솔리드타이어
	3.2	전륜 사이즈		8.25-15-14PR	300-15-18PR	300-15-18PR	300-15-18PR
	3.3	후륜 사이즈		7.00-12-12PR	7.00-12-12PR	7.00-12-12PR	7.00-12-12PR
	3.4	전륜/후륜 개수(X=드라이브 휠)		2x / 2	2x / 2	2x / 2	2x / 2
	3.5	윤간거리(전륜)	b10 (mm)	1160	1190	1190	1190
	3.6	윤간거리(후륜)	b11 (mm)	1130	1130	1130	1130
일반 제원	4.1	경사각(전방/후방)	a/b (°)	6 / 12	6 / 12	6 / 12	6 / 12
	4.2	마스트 전고(하강시)	h1 (mm)	2245	2245	2245	2245
	4.3	자유인상 높이	h2 (mm)	155	150	150	150
	4.4	최대인상 높이	h3 (mm)	3000	3000	3000	3000
	4.5	마스트 전고(상승시)	h4 (mm)	4220	4220	4372	4372
	4.6	헤드가드 높이	h6 (mm)	2350	2350	2350	2350
	4.7	운전석 높이	h7 (mm)	1101	1101	1101	1101
	4.8	견인고리 높이	h10 (mm)	660	660	660	660
	4.9	전장(포크포함)	l1 (mm)	4120	4120	4160	4160
	4.10	전장(포크제외)	l2 (mm)	3050	3050	3090	3100
	4.11	전폭	b1 (mm)	1420	1490	1490	1490
	4.12	포크(두께x너비x길이)	s / e / l(mm)	50x122x1070	50x150x1070	50x150x1070	60x150x1200
	4.13	포크 캐리지 타입		ISO2328 3A	ISO2328 3A	ISO2328 4A	ISO2328 4A
	4.14	포크 캐리지 폭	b3 (mm)	1250	1250	1250	1250
	4.15	최저 지상고(마스트)	m1 (mm)	170	170	170	170
	4.16	최저 지상고(차량중심)	m2 (mm)	200	200	200	200
	4.17	직각적재 통로 폭(일레트 1000X1200)	Ast (mm)	4435	4435	4495	4505
	4.18	직각적재 통로 폭(일레트 800X1200)	Ast (mm)	4635	4635	4695	4705
	4.19	최소 선화반경	Wa (mm)	2680	2680	2740	2740
발전 10제	5.1	주행속도(적재시/비적재시)	km/h	19 / 19	19 / 19	19 / 19	19 / 19
	5.2	포크 상승속도(적재시/비적재시)	m/s	0.450 / 0.550	0.450 / 0.550	0.400 / 0.520	0.400 / 0.520
	5.3	포크 하강속도(적재시/비적재시)	m/s	0.370 / 0.420	0.370 / 0.420	0.370 / 0.420	0.370 / 0.420
	5.4	최대 견인력(적재시/비적재시)	N	21000	21000	21000	21000
	5.5	등판 능력(적재시/비적재시)	%	17 / 22	17 / 22	16 / 20	16 / 20
	5.6	서비스 브레이크		유압식	유압식	유압식	유압식
	5.7	주차 브레이크		기계식	기계식	기계식	기계식
모터 / 배터리	6.1	주행모터	Kw	23AC	23AC	23AC	23AC
	6.2	유압모터	Kw	28AC	28AC	28AC	28AC
	6.3	배터리 전압/용량	V/Ah	80 / 460	80 / 460	80 / 460	80 / 460
	6.4	배터리 중량	kg	350	350	350	350
기타	7.1	컨트롤러		MOSFET / AC	MOSFET / AC	MOSFET / AC	MOSFET / AC
	7.2	에어치먼트 유량	ℓ / min	65	65	65	65

### XE 4.0t 마스트 사양

타입	최대 상승 높이	하강시 높이	상승시 높이		자유인상 높이		경사각도	최대 적재하중 (하중중심 500mm)	
			백레스트 제외	백레스트 포함	백레스트 제외	백레스트 포함		단륜	복륜
			mm	mm	mm	mm			
와이드뷰 2단마스트	3000	2245	3810	4170	150	150	6 / 12	4000	4000
	3300	2395	4110	4470	150	150	6 / 12	4000	4000
	3500	2495	4310	4670	150	150	6 / 12	4000	4000
	4000	2820	4820	5170	150	150	6 / 12	4000	4000
	5000	3395	5895	6170	150	150	6 / 6	4000	4000
	6000	3895	6895	7170	150	150	3 / 6	3600	3700
3단마스트 (FULL FREE)	4500	2225	5310	5670	1440	1080	6 / 6	4000	4000
	4800	2375	5700	5970	1500	1230	6 / 6	4000	4000
	5000	2425	5850	6170	1640	1280	3 / 6	3800	4000
	6000	2800	6825	7170	2000	1555	3 / 6	3600	3700
	7000	3275	8000	8170	2300	2130	3 / 6	3000	3400

### XE 4.5t 마스트 사양

타입	최대 상승 높이	하강시 높이	상승시 높이		자유인상 높이		경사각도	최대 적재하중 (하중중심 500mm)	
			백레스트 제외	백레스트 포함	백레스트 제외	백레스트 포함		단륜	복륜
			mm	mm	mm	mm			
와이드뷰 2단마스트	3000	2245	3810	4170	150	150	6 / 12	4500	4500
	3300	2395	4110	4470	150	150	6 / 12	4500	4500
	3500	2495	4310	4670	150	150	6 / 12	4500	4500
	4000	2820	4820	5170	150	150	6 / 12	4500	4500
	5000	3395	5895	6170	150	150	6 / 6	4450	4400
	6000	3895	6895	7170	150	150	3 / 6	3600	3800
3단마스트 (FULL FREE)	4500	2225	5310	5670	1426	1150	6 / 6	4400	4500
	4800	2375	5610	5970	1576	1300	6 / 6	4300	4400
	5000	2425	5810	6170	1676	1400	6 / 6	4250	4300
	6000	2800	6810	7170	1876	1600	3 / 6	3800	4000
	7000	3275	7810	8170	2126	1850	3 / 6	3200	3400

### XE 미니5.0t 마스트 사양

타입	최대 상승 높이	하강시 높이	상승시 높이		자유인상 높이		경사각도	최대 적재하중 (하중중심 500mm)	
			백레스트 제외	백레스트 포함	백레스트 제외	백레스트 포함		단륜	복륜
			mm	mm	mm	mm			
와이드뷰 2단마스트	3000	2245	3810	4380	150	150	6 / 12	5000	5000
	3300	2395	4110	4680	150	150	6 / 12	5000	5000
	3500	2495	4310	4880	150	150	6 / 12	5000	5000
	4000	2820	4820	5380	150	150	6 / 12	5000	5000
	4500	3070	5320	5880	150	150	6 / 6	5000	5000
	5000	3395	5895	6380	150	150	6 / 6	4700	5000
	5500	3645	6395	6880	150	150	3 / 6	4400	4700
	6000	3895	6895	7380	150	150	3 / 6	4000	4200
3단마스트 (FULL FREE)	4500	2225	5310	5880	845	1415	6 / 6	4800	5000
	4700	2290	5510	6080	910	1480	6 / 6	4700	4800
	5000	2425	5810	6380	1045	1615	6 / 6	4500	4700
	5500	2575	6310	6880	1195	1765	3 / 6	4400	4500
	6000	2800	6810	7380	1420	1990	3 / 6	4100	4400
	6500	3050	7310	7880	1670	2200	3 / 6	3900	4100
	7000	3275	7810	8380	1895	2300	3 / 6	3500	3800

### XE 5.0t 마스트 사양

타입	최대 상승 높이	하강시 높이	상승시 높이		자유인상 높이		경사각도	최대 적재하중 (하중중심 500mm)	
			백레스트 제외	백레스트 포함	백레스트 제외	백레스트 포함		단륜	복륜
			mm	mm	mm	mm			
와이드뷰 2단마스트	3000	2345	3845	4380	150	150	6 / 12	5000	5000
	3300	2495	4145	4680	150	150	6 / 12	5000	5000
	4000	2920	4920	5380	150	150	6 / 12	5000	5000
	4500	3170	5420	5880	150	150	6 / 6	5000	5000
	5000	3495	5995	6380	150	150	6 / 6	4700	5000
	5500	3745	6495	6880	150	150	3 / 6	4400	4700
	6000	3995	6995	7380	150	150	3 / 6	4000	4200
	7000	4500	7500	8000	150	150	3 / 6	3500	3800
3단마스트 (FULL FREE)	4500	2325	5310	5880	945	1500	6 / 6	4800	5000
	4800	2475	5610	6180	1095	1500	6 / 6	4700	4800
	5000	2525	5810	6380	1145	1700	6 / 6	4500	4700
	5500	2675	6310	6880	1295	1800	3 / 6	4400	4500
	6000	2900	6810	7380	1520	2000	3 / 6	4100	4400
	6500	3150	7310	7880	1770	2200	3 / 6	3900	4100
	7000	3375	7810	8380	1995	2300	3 / 6	3500	3800

# AE 시리즈 전동 지게차

AE 시리즈 전동 지게차는 항차(Hangcha)가 30년 이상의 전동 지게차 연구 및 개발과 축적된 제조 기술을 기반으로 독립적으로 개발된 것으로, 기존의 디자인 컨셉을 돌파한 새로운 구조를 갖춘 고효율 및 절약형 전기 리튬 지게차입니다. 제어 및 동력 시스템의 연구 개발이 혁신되었으며, 제품 외관, 인체공학, 신뢰성, 유지보수 등 다양한 측면에서 최적화되어 차량의 성능이 크게 향상되었습니다.

## 외관

직선과 윤곽선이 조합된 프로필로 형성된 이 전동 지게차는 소형이면서도 조작하기 쉽고 단순하며 견고한 외관을 가지고 있습니다.

## 편안함

커버는 방수 기능이 뛰어난 밀폐형으로 제작되었습니다.

크게 확대된 브레이크 페달과 적절한 재생 브레이킹 기능은 운전자의 피로를 효과적으로 줄일 수 있습니다.

최적화된 디자인을 갖춘 와이드 뷰 마스트는 운전자의 시야를 방해할 가능성이 낮습니다. 포크 캐리지의 확대된 개방 크기는 더 넓은 시야를 제공합니다.



## 유지 관리

- 전면 개방형 후드 디자인으로, 충전 및 유지보수가 더 쉬워집니다.
- 전기 제어 부품, 퓨즈 등에 접근하여, 도구 없이도 쉽게 접근하고, 도구 없이 유지보수할 수 있습니다.
- 측면에 장착된 오일 탱크로 액체 레벨을 쉽게 확인할 수 있고, 오일 추가가 용이합니다.

## 안정성

- 배터리를 지게차 후면에 배치하여, 무게 중심이 뒤로 이동됩니다. 배터리를 지게차 후방에 배치하여, 무게 중심을 뒤로 이동시켜서 종방향 안정성을 보장할 수 있습니다.

## 진보

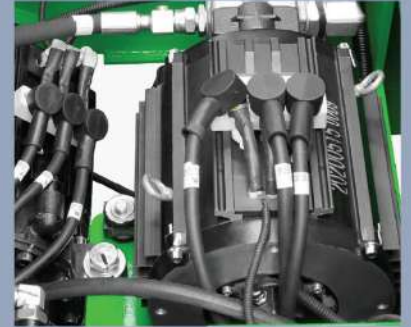
- Y2 (Enpower 컨트롤러) 시리즈는 80V 전압 시스템을 사용하며, 추진력과 오일 펌프 모두 영구 자석 동기 모터를 사용하여 높은 효율성, 강력한 동력 및 낮은 에너지 소비를 가지고 있습니다.
- 컨트롤러, 오일 탱크 및 펌프 모터는 모두 전면에 배치되어 작은 파이프 길이와 적은 에너지 손실을 가능하게 합니다.
- 고주파 MOSFET 통합 컨트롤러는 원활하고 정확한 이동 및 리프트 제어를 보장하며, 우수한 속도 조절 성능과 모터와의 전자 제어 매칭 성능을 가지며, 재생 제동, 역방향 제동 및 경사로에서의 미끄러짐 방지 등 다양한 기능을 갖추고 있으며 높은 안전성과 신뢰성을 가지고 있습니다.

## 안전

- 운전자가 좌석을 비울 때, 선택적으로 사용할 수 있는 하강 잠금 기능은 안전을 크게 향상시킬 수 있습니다.
- 소프트 랜딩 및 전자 제어 리프팅 버퍼링 (선택 사양)은 모두 상품을 효과적으로 보호하기 위해 제공됩니다.
- 핸드브레이크에는 선택적으로 경고 부저를 장착하여, 운전자가 지게차를 내리기 전에 핸드브레이크를 당기도록 안내할 수 있습니다.



인체 공학적으로 설계되어 좋은 시야와 넓은 작업 공간을 제공합니다.



트랙션과 오일 펌프 모두 Enpower 컨트롤러에 대해 영구 자석 동기 모터를 채용합니다.



뒷부분에서 배터리를 제거할 수 있어 배터리를 더 유연하게 교체할 수 있습니다.



다기능 컬러 스크린 계기판은 그래픽 인터페이스 디자인으로 운전자에게 간단하고 직관적인 사용을 제공합니다.

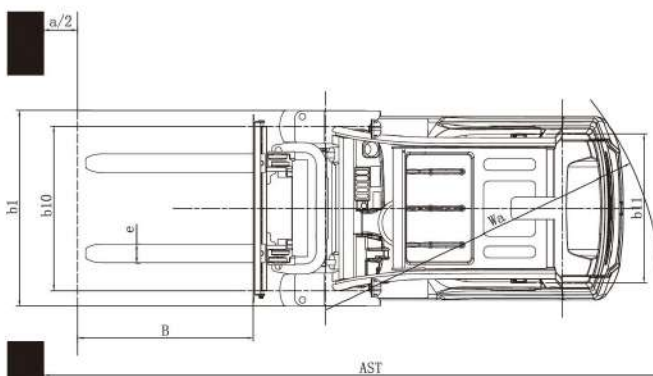


배터리는 트럭 후방에 배치됩니다.

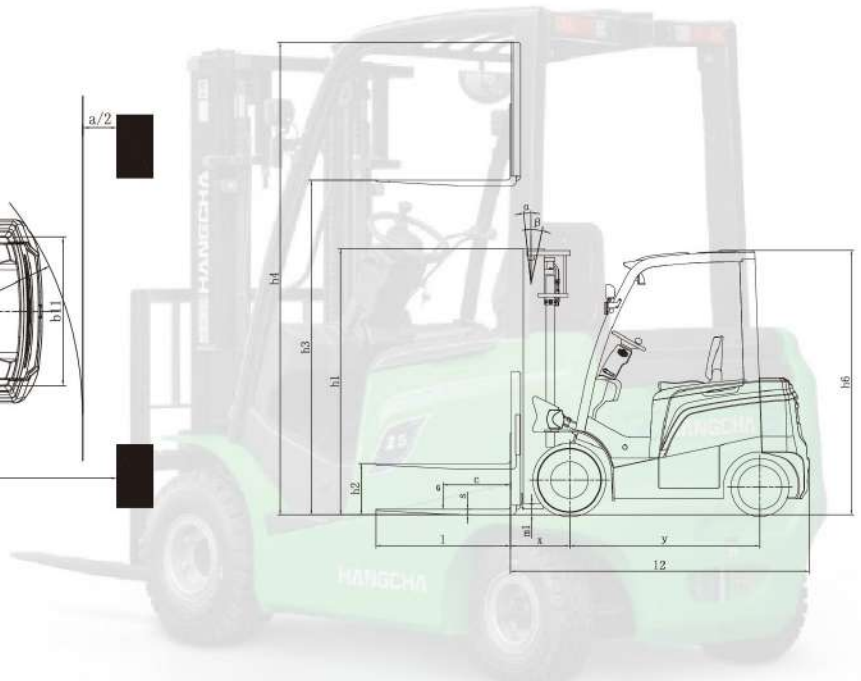
# • HANGCHA AE 전동 지게차 주요 제원



특징	모델명		LK15-AE(D)2-I		LK20-AE(Y)2-I		LK25-AE(Y)2-I		LK30-AE(Y)2-I	
	1.1	1.2								
	1.2	동력형식	전동		전동		전동		전동	
	1.3	작동방식	좌승식		좌승식		좌승식		좌승식	
	1.4	적재능력	kg		2000		2500		2980	
	1.5	허중중심 거리	c (mm)		500		500		500	
	1.6	전방 오버행 (LMC)	x (mm)		405		415		444	
	1.7	축간 거리	y (mm)		1430		1430		1650	
무게	2.1	장비중량	2630 / 2700		3150 / 3080		3750 / 3750		4230 / 4445	
	2.2	축하중 부하 (전륜/후륜)	3650/480 / 3600/600		4600/550 / 4530/550		5620/630 / 5600/650		6470/760 / 6560/885	
	2.3	축하중 무부하 (전륜/후륜)	1210/1420 / 1150/1550		1360/1790 / 1280/1800		1560/2190 / 1550/2200		1680/2550 / 1785/2660	
종류, 차대	3.1	타이어 재질	솔리드타이어		솔리드타이어		솔리드타이어		솔리드타이어	
	3.2	전륜 사이즈	21 x 8 - 9		21 x 8 - 9		23 x 9 - 10		28 x 9 - 15	
	3.3	후륜 사이즈	5.00 - 8		5.00 - 8		18 x 7 - 8		18 x 7 - 8	
	3.4	전륜/후륜 개수 (X=드라이브 휠)	2x / 2		2x / 2		2x / 2		2x / 2	
	3.5	윤간거리 (전륜)	b10 (mm)		888		938		1058	
	3.6	윤간거리 (후륜)	b11 (mm)		897.5		897.5		960	
치수	4.1	경사각 (전방/후방)	a/b (°)		6 / 12		6 / 12		6 / 12	
	4.2	마스트 전고 (하강시)	h1 (mm)		1975		1975		2001	
	4.3	자유인상 높이	h2 (mm)		135		135		140	
	4.4	최대인상 높이	h3 (mm)		3000		3000		3000	
	4.5	마스트 전고 (상승시)	h4 (mm)		3955		3955		4040	
	4.6	헤드การ์ด 높이	h6 (mm)		2080		2080		2100	
	4.7	운전석 높이	h7 (mm)		1090		1090		1115	
	4.8	견인고리 높이	h10 (mm)		285		285		308	
	4.9	전장 (포크포함)	L1 (mm)		3275		3285		3430	
	4.10	전장 (포크제외)	L2 (mm)		2205		2215		2360	
	4.11	전폭	b1 (mm)		1120		1120		1260	
	4.12	포크 (두께x너비x길이)	s / e / l (mm)		35x100x1070		40x122x1070		40x125x1070	
	4.13	포크 캐리지 타입	ISO2328 2A		ISO2328 2A		ISO2328 2A		ISO2328 3A	
	4.14	포크 캐리지 폭	b3 (mm)		1050		1050		1150	
	4.15	포크 외폭	b5 (mm)		240 / 1000		240 / 1000		290 / 1100	
	4.16	최저 지상고 (마스트)	m1 (mm)		95		95		120	
	4.17	최저 지상고 (차량중심)	m2 (mm)		100		100		125	
	4.18	직각적재 통로 폭 (팔레트 1000x1200)	Ast (mm)		3655		3660		3794	
	4.19	직각적재 통로 폭 (팔레트 800x1200)	Ast (mm)		3855		3860		3994	
	4.20	최소 선회반경	Wa (mm)		2050		2050		2150	
성능 자료	5.1	주행 속도 (적재시/비적재시)	km/h		13.5 / 14		13.5 / 14		14 / 14	
	5.2	포크 상승속도 (적재시/비적재시)	m/s		280 / 430		280 / 430		280 / 400	
	5.3	포크 하강속도 (적재시/비적재시)	m/s		500 / 430		500 / 440		500 / 440	
	5.4	최대 견인력 (적재시/비적재시)	N		7000		7000		11000	
	5.5	등판 능력 (적재시/비적재시)	%		15 / 15		15 / 15		15 / 15	
	5.6	서비스 브레이크			유압식		유압식		유압식	
	5.7	주차 브레이크			기계식		기계식		기계식	
전기 엔진	6.1	주행모터	Kw		6AC / 8AC		6AC / 8AC		9AC / 11AC	
	6.2	유압모터	Kw		5AC / 8.6AC		5AC / 8.6AC		7AC / 8.6AC	
	6.3	배터리 전압/용량	V / Ah		80 / 125 (202)		80 / 125 (202)		80 / 202 (271)	
	6.4	배터리 중량	kg		160		160		230	
추가 자료	7.1	컨트롤러 타입			MOSFET / AC		MOSFET / AC		MOSFET / AC	
	7.2	컨트롤러 제조사	Y2		Enpower / Inmotion		Enpower / Inmotion		Enpower / Inmotion	
	7.3	견인고리 타입			ø24 Pin		ø24 Pin		ø24 Pin	



AST=a+Wo+x-B a (200mm)



### AE 1.5t 마스트 사양

타입	최대 상승 높이	하강시 높이	상승시 높이		자유인상 높이		경사각도	최대 적재하중 (하중중심 500mm)		
			백레스트 제외	백레스트 포함	백레스트 제외	백레스트 포함		전방 / 후방	단륜	복륜
			mm	mm	mm	mm				
와이드뷰 2단마스트	3000	1975	3538	3955	135	135	6 / 12	1500	1500	
	3300	2125	3838	4255	135	135	6 / 12	1500	1500	
	3500	2225	4038	4455	135	135	6 / 12	1500	1500	
	4000	2575	4538	4955	135	135	6 / 12	1500	1500	
	4500	2825	5038	5455	135	135	6 / 6	1500	1500	
	5000	3075	5538	5955	135	135	6 / 6	1350	1400	
3단마스트 (FULL FREE)	4500	2090	5069	5455	1531	1145	6 / 6	1500	1500	
	4800	2240	5369	5755	1681	1295	6 / 6	1400	1500	
	5000	2340	5569	5955	1781	1395	6 / 6	1400	1450	
	5500	2540	6069	6455	1981	1595	3 / 6	1250	1350	
	6000	2790	6600	6955	2200	1845	3 / 6	1100	1150	

### AE 2.0t (미리) 마스트 사양

타입	최대 상승 높이	하강시 높이	상승시 높이		자유인상 높이		경사각도	최대 적재하중 (하중중심 500mm)		
			백레스트 제외	백레스트 포함	백레스트 제외	백레스트 포함		전방 / 후방	단륜	복륜
			mm	mm	mm	mm				
와이드뷰 2단마스트	3000	1975	3648	3955	140	140	6 / 12	2000	2000	
	3300	2125	3948	4255	140	140	6 / 12	2000	2000	
	3500	2225	4148	4455	140	140	6 / 12	2000	2000	
	4000	2575	4648	4955	140	140	6 / 12	2000	2000	
	4500	2825	5148	5455	140	140	6 / 6	1850	1900	
	5000	3075	5648	5955	140	140	6 / 6	1700	1750	
3단마스트 (FULL FREE)	4500	2090	5179	5455	1426	1150	6 / 6	1800	1900	
	4800	2240	5479	5755	1576	1300	6 / 6	1750	1850	
	5000	2340	5679	5955	1676	1400	6 / 6	1700	1800	
	5500	2540	6179	6455	1876	1600	3 / 6	1650	1750	
	6000	2790	6679	6955	2126	1850	3 / 6	1450	1500	

### AE 2.0-2.5t 마스트 사양

타입	최대 상승 높이	하강시 높이	상승시 높이		자유인상 높이		경사각도	최대 적재하중 (하중중심 500mm)		
			백레스트 제외	백레스트 포함	백레스트 제외	백레스트 포함		전방 / 후방	단륜	복륜
			mm	mm	mm	mm				
와이드뷰 2단마스트	3000	2001	3626	4046	140	140	6 / 12	2500	2500	
	3300	2151	3926	4346	140	140	6 / 12	2500	2500	
	3500	2251	4126	4546	140	140	6 / 12	2500	2500	
	4000	2601	4626	5046	140	140	6 / 12	2500	2500	
	4500	2851	5126	5546	140	140	6 / 6	2450	2500	
	5000	3101	5626	6046	140	140	6 / 6	2300	2350	
	5500	3351	6126	6546	140	140	3 / 6	2150	2200	
	6000	3601	6626	7046	140	140	3 / 6	1900	2000	
3단마스트 (FULL FREE)	4500	2116	5170.5	5546	1345	1070	6 / 6	2350	2450	
	4700	2216	5370.5	5746	1445	1170	6 / 6	2250	2350	
	5000	2366	5670.5	6046	1595	1320	6 / 6	2150	2250	
	5500	2566	6170.5	6546	1795	1520	3 / 6	2050	2100	
	6000	2816	6670.5	7046	2045	1770	3 / 6	1850	1950	
	6500	3016	7170.5	7546	2245	1970	3 / 6	1600	1800	
	7000	3266	7766	8046	2695	2220	3 / 6	1300	1450	

### AE 3.0-3.5t 마스트 사양

타입	최대 상승 높이	하강시 높이	상승시 높이		자유인상 높이		경사각도	최대 적재하중 (하중중심 500mm)		
			백레스트 제외	백레스트 포함	백레스트 제외	백레스트 포함		전방 / 후방	단륜	복륜
			mm	mm	mm	mm				
와이드뷰 2단마스트	3000	2165	3856	4159	145	150	6 / 12	2980	2980	
	3300	2315	4156	4459	145	150	6 / 12	2980	2980	
	4000	2765	4856	5159	145	150	6 / 12	2980	2980	
	4500	3015	5356	5659	145	150	6 / 6	2980	2980	
	5000	3265	5856	6159	145	150	6 / 6	2850	2900	
	5500	3515	6356	6659	145	150	3 / 6	2670	2750	
	6000	3765	6856	7159	145	150	3 / 6	2350	2500	
3단마스트 (FULL FREE)	4500	2215	5505	5659	1310	1056	6 / 6	2980	2980	
	4800	2365	5705	5959	1460	1206	6 / 6	2900	2950	
	5000	2465	5905	6159	1560	1306	6 / 6	2850	2900	
	5500	2665	6405	6659	1760	1506	3 / 6	2670	2750	
	6000	2915	6905	7159	2010	1756	3 / 6	2350	2500	
	6500	3165	6905	7659	2260	2006	3 / 6	2000	2200	
	7000	3415	7905	8159	2510	2256	3 / 6	1650	1850	



리튬코리아(주)

렌탈 및 판매 문의

1661-7273



인천 본사 : 인천광역시 남동구 고잔동 218  
시흥 지점 : 경기도 시흥시 수인로 2729  
전남 지점 : 광주광역시 광산구 여남길 13 (도덕동)  
광주광역시 광산구 임곡로 703 (안청동)

